

# Задвижка HAWLE-A фланцевая



**HAWLE-A является первой в мире упруго-запирающейся клиновой задвижкой в монолитном корпусе. Благодаря уникальному монолитному корпусу обеспечивается повышенная прочность задвижки.**

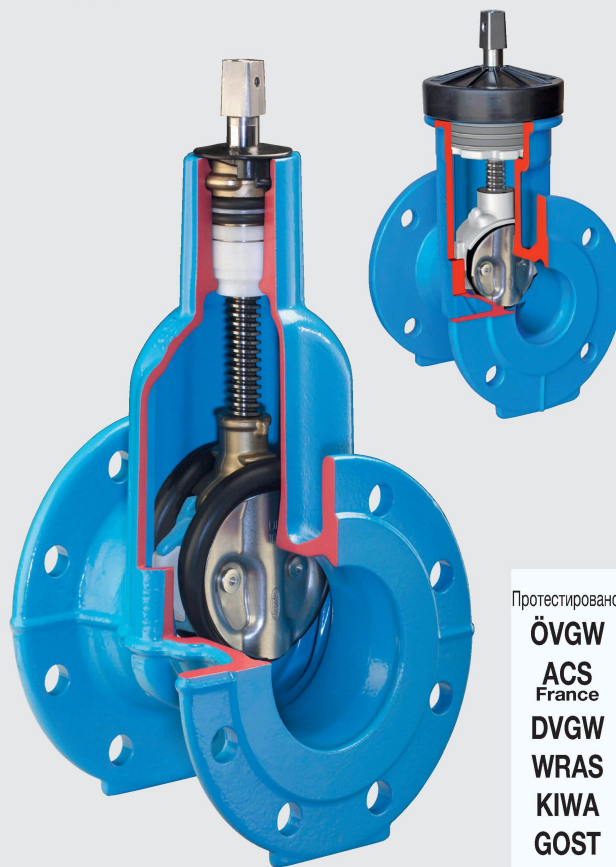
## Описание изделия

- Нет прикручивающейся крышки – основание шпинделя фиксируется в корпусе при помощи байонетного соединения – эти уникальные особенности модели позволяют произвести 100% эпоксидное порошковое покрытие, и таким образом обеспечивается абсолютная защита от коррозии в соответствии с требованиями GSK – Ассоциации высококачественной защиты от коррозии задвижек и фитингов с порошковым покрытием.

## Характеристика модели

Корпус из ковкого чугуна EN-GJS-400/500 в соответствии с EN 1563  
 Гибкое уплотнение из эластомера в соответствии с EN 681-1 (пригодное для питьевой воды)  
 Эпоксидное порошковое покрытие внутри и снаружи по DIN 30677-T2 в соответствии с DIN 3476 и всеми требованиями по тестированию для знака качества RAL, код 662. Допускается чистка труб. Фланцевые отверстия P<sub>y</sub> / МПа 1.0 в соотв. с EN 1092-2. Для P<sub>y</sub> / МПа 1.6 - DN 200 указать при заказе. Шпиндель из нержавеющей стали из St 1.4021, с накатанной резьбой. Кольцо из полиацетата.  
 Втулка из латуни / POM, устойчивой к образованию цинкового налета, зафиксирована в корпусес байонетным соединением, с упором, с несколькими O-образными уплотнениями.  
 Клин из ковкого чугуна EN-GJS-400/500 / 1.4301 / POM / эластомер (годный для питьевой воды), конструкция типа сэндвич, с двумя отдельными резиновыми манжетами. Новая конструкция клина и уплотнений, а также специальные направляющие клина обеспечивают минимальные усилия на закрытие в любой ситуации. Подвижная гайка клина, изготовленная из латуни, устойчивой к образованию цинкового налета, обеспечивает идеальное функционирование задвижки даже в случае высоких нагрузок.  
 Крышка - Защита от грязи опоры шпинделя из ПЭ

## № 4000A



Протестировано:

**ÖVGW**  
**ACS**  
 France  
**DVGW**  
**WRAS**  
**KIWA**  
**GOST**

**Задвижка HAWLE-A – революция в технологии задвижек**

Номер заказа	Вариант	Применение	P <sub>y</sub> / МПа	50	65	80	100	125	150	200	250	300
4000A	короткая EN 558-1 GR 14	вода	1.6									
4700A	длинная EN 558-1 GR 15	другое применение по запросу										
4288A	GOST											



ООО „Хавле“ RUS-123060 Москва - Россия - ул. Берзарина, дом 36, строение 2  
 Тел.: +7 495-589 27 46/48 - Факс: +7 499-192 63 01 - E-mail: moskau@hawle.at - www.hawle.ru

**A 0/1**

# Задвижка HAWLE-A фланцевая



## Стандартное исполнение:

без штурвала и без штока

## Варианты исполнения:

короткая или длинная

## Закрытие:

по часовой стрелке или против часовой стрелки

## Аксессуары:

**Штурвал:** 7800

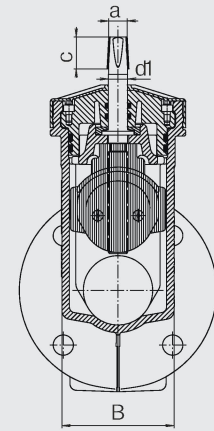
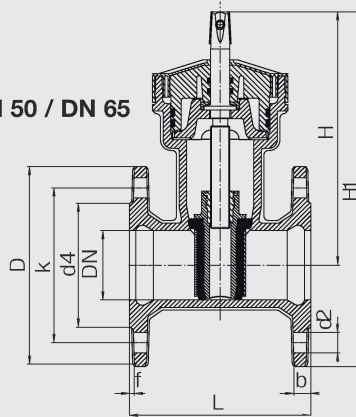
## Шток:

Фиксированной длины 9000A  
Телескопические 9500A

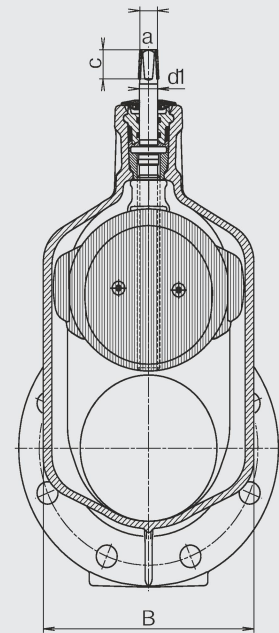
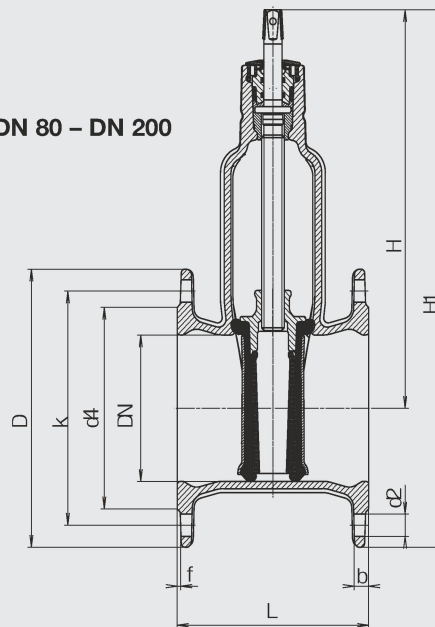
## Ковры:

Телескопические 2051K

DN 50 / DN 65



DN 80 – DN 200



DN	Шпindelь		
	a	c	d1
50	14,8	30	18
65	17,3	30	18
80	17,3	30	20
80	17,3	30	20
100	19,3	30	20
125	19,3	30	20
150	19,3	30	20
200	24,3	38	25
250	27,3	38	32
300	27,3	38	32

DN	P <sub>y</sub> / МПа	Фланец					Болты			Задвижка					Вес, кг			
		D	b	k	d4	f	Колво	Резьба	d2	H	H1	L	L	L	B	Короткая	Длинная	GOST
50	1.0	165	16	125	96	4,5	4	M 16	19	230	315	150	250		105	8,2	9,0	
	1.6																	
65	1.0	185	16	145	116	4,5	4	M 16	19	238	333	170	270		105	9,4	10,5	
	1.6																	
80	1.0	200	16	160	133	4	8	M 16	19	286	386	180	280		136	10,5	12,8	
	1.6																	
80	1.6	200	16	160	133	4	4	M 16	19	286	386			210				12,0
100	1.0	220	16	180	153	4	8	M 16	19	317	427	190	300	230	158	15,0	16,3	15,5
	1.6																	
125	1.0	250	16	210	183	4,5	8	M 16	19	359	485	200	325		207	19,0	21,8	
	1.6																	
150	1.0	285	16	240	207	4	8	M 20	23	409	552	210	350	280	231	26,5	30,0	28,0
	1.6																	
200	1.0	340	17	295	264	4	8	M 20	23	509	679	230	400		282	41,2	46,5	
	1.6																	
250	1.0	400	22	350	319	4	12	M 20	22,4	599	799	250		410	88,7			
	1.6			M 24				27,4										
300	1.0	455	23,5	400	369	6	12	M 20	22,4	674	901	270		410	118,6			
	1.6			M 24				27,4										

A 0/2



ООО „Хавле“ RUS-123060 Москва - Россия - ул. Берзарина, дом 36, строение 2  
Тел.: +7 495-589 27 46/48 - Факс: +7 499-192 63 01 - E-mail: moskau@hawle.at - www.hawle.ru