

# E2 ЗАДВИЖКА

фланцевая DN 50-200, PN 10 | PN 16 | PN 25

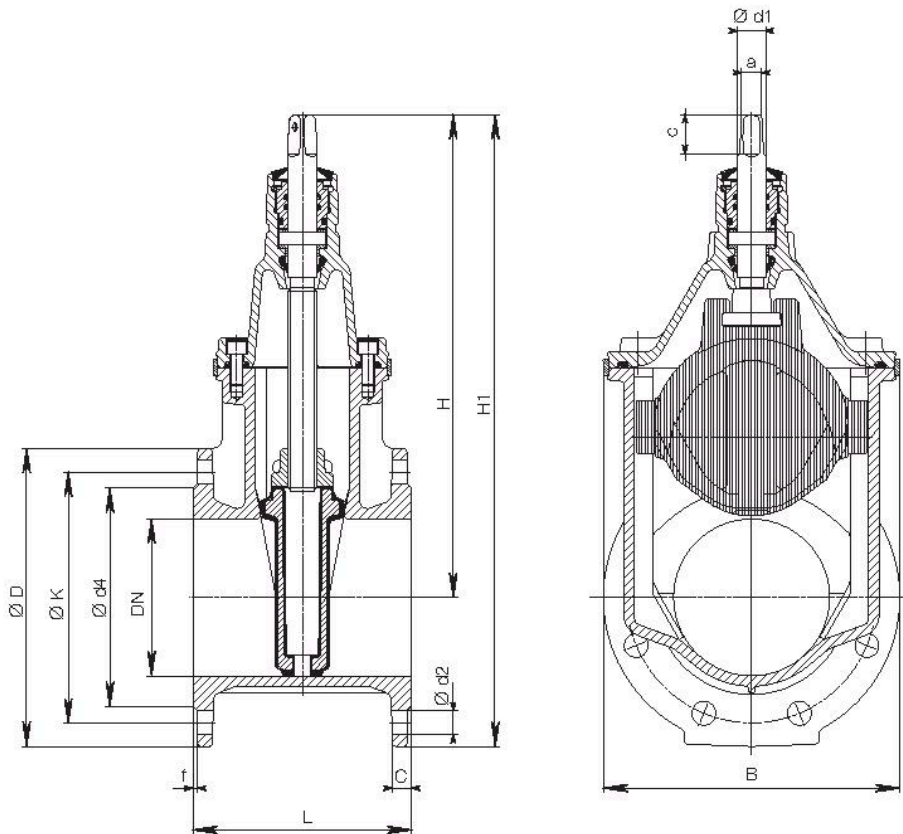


№ 4000E2

№ 4700E2

№ 4010E2

№ 4710E2



DN	MOP (PN)	Фланец					Болты			Шпindelь			Задвижка				Вес		
		ØD	C	ØK	Ød4	f	Количество	Резьба	Ød2	a	c	Ød1	H	H1	L короткая	L длинная	B	короткая	длинная
50	10	165	19	125	98	3	4	M 16	19	14,8	30	22	260	342	150	250	143	11,0	12,0
	16																	11,0	
	25																		
65	10	185	19	145	118	3	4	M 16	19	17,3	35	25	328	420	170	270	180	17,0	18,0
	16																	17,0	
	25																	8	
80	10	200	19	160	133	3	8	M 16	19	17,3	35	25	336	436	180	280	180	18,5	20,5
	16																	18,5	
	25																		
100	10	220	19	180	153	3	8	M 16	19	19,3	38	25	373	483	190	300	213	24,5	27,5
	16																	24,5	
	25																	235	190
125	10	250	19	210	183	3	8	M 16	19	19,3	38	28	450	575	200	325	285	35,5	38,0
	16																	35,5	
	25																	270	220
150	10	285	19	240	209	3	8	M 20	23	19,3	38	28	462	605	210	350	285	40,5	46,0
	16																	40,5	
	25																	300	250
200	10	340	20	295	264	3	8	M 20	23	24,3	48	32	563	733	230	400	357	64,0	72,0
	16																	64,0	
	25																	360	310

A 2/4



E. Hawle Armaturenwerke GmbH 4840 Vöcklabruck - Austria - Wagrainer Straße 13  
Tel.: +43 (0) 7672 72576 0 - Fax: +43 (0) 7672 78464 - E-Mail: hawle@hawle.at - www.hawle.com