

ФИТИНГИ ISO

Муфта | колено



№ для заказа	Ø ПЭ трубы	Ø стальной трубы	MOP (PN)	L	E	E1	ØD	Вес
6310ST	32	¾" (D 26,9)	16	132	70	55	53	0,66
6300ST	32	1" (D 33,7)		132	70	55	60	0,76

	Деталь	Материал
1/8	Корпус (1)	из высокопрочного чугуна, с эпоксидным покрытием
	Стяжная гайка (8)	
2	Зажим - сторона ПЭ	ПОМ
3	Зажим - сторона стали	Закаленная сталь
4	Уплотнительное кольцо круглого сечения	Эластомер
5	Манжета	Эластомер
6	Упорное кольцо	ПОМ
7	Защитный кожух	Эластомер

Совет: стальные трубы с PE-оболочкой предварительно очистить от нее на глубину ввода в фитинг

№ для заказа	Ø трубы	MOP (PN)	L	E	ØD	Вес
6400	20	16	58	48	39	0,30
	25		72	58	44	0,45
	32		87	70	53	0,80
	40		104	84	65	1,20
	50		141	101	76	1,90
	63		163	114	94	3,15

№ для заказа	Ø трубы	MOP (PN)	L	E	ØD	Вес
6420	20	16	58	48	39	0,07
	25		73	58	43	0,10
	32		87	70	53	0,18
	40		104	82	72	0,37
	50		125	99	83	0,52
	63		144	110	99	0,80

№ для заказа	Ø трубы 1	Ø трубы 2	MOP (PN)	L	E	E1	ØD	Вес
6490	32	25	16	87/71	70	58	53	0,16
	40	32		102/87	84	70	72	0,27

№ для заказа	Ø трубы	MOP (PN)	L	E	ØD	Вес
6440	40	16	95	84	65	1,20
	50		108	101	76	1,89
	63		119	114	94	2,60
	90		132	110	126	5,11

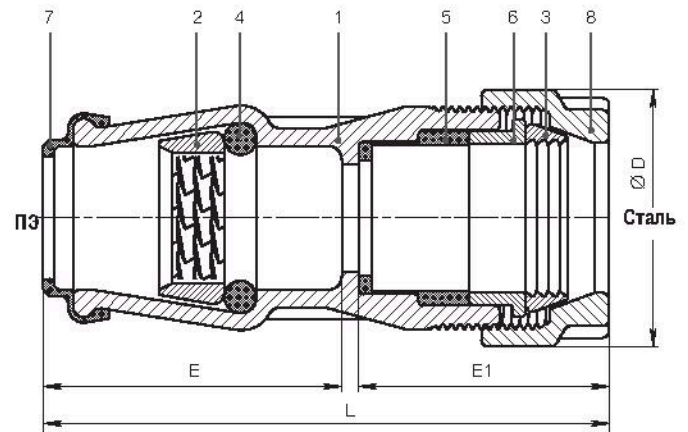
Муфта «ПЭ труба - стальная труба» прочная на растяжение

№ 6310ST

из высокопрочного чугуна

№ 6300ST

из высокопрочного чугуна



Колено 90°

№ 6400

из высокопрочного чугуна

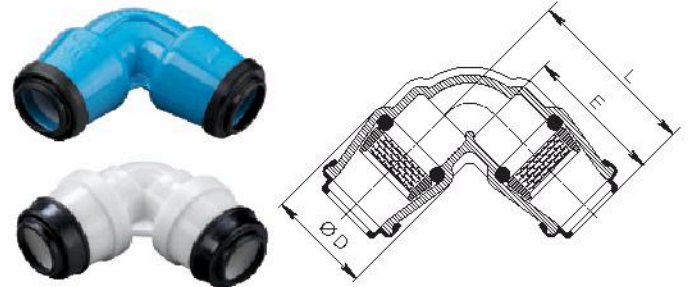
№ 6420

из ПОМ

Колено 90°, переходное

№ 6490

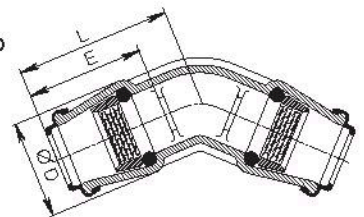
из ПОМ



Колено 45°

№ 6440

из высокопрочного чугуна



E. Hawle Armaturenwerke GmbH 4840 Vöcklabruck - Austria - Wagrainstraße 13
Tel.: +43 (0) 7672 72576 0 - Fax: +43 (0) 7672 78464 - E-Mail: hawle@hawle.at - www.hawle.com

K 5/1