

# ГРЯЗЕУЛОВИТЕЛЬ

с двойным фильтром из нержавеющей стали



## Особенности модели

- Грязеуловитель предназначен для защиты трубопроводов и оборудования от загрязнений
- Мелкоячеистый двойной фильтр из нержавеющей стали надежно улавливает все частицы с диаметром крупнее 0,5-0,6 мм
- Строительная длина согласно EN 558-1 GR 48
- Размеры фланца соответствуют EN 1092-2 PN 16, отверстия согласно EN 1092-2 | PN 10 - стандарт; EN 1092-2 | PN 16 от DN 200 указать при заказе. Другие стандарты по запросу
- № 9911:  
Благодаря боковому доступу к двойному фильтру его можно извлечь просто и быстро. Новая конструкция позволяет значительно увеличить пропускную способность.

## Материал | Технические особенности

- **Корпус и крышка**  
№ 9911: из высокопрочного чугуна, с эпоксидным покрытием  
№ 9910: из серого чугуна, с эпоксидным покрытием
- **Болты/гайки**  
из нержавеющей стали
- **Двойной фильтр**  
в серийном исполнении из нержавеющей стали,  
размер ячейки DN 40 - 150: ок. 0,5 мм  
DN 200 - 300: ок. 0,6 мм
- **Уплотнение**  
№ 9911: из эластомера  
№ 9910: из клингерита

## Инструкции по монтажу

- Грязеуловители предназначены для установки в горизонтальных трубопроводах. Установка в наклонных и вертикальных трубопроводах допускается в том случае, если среда течет сверху вниз
- Необходимо следить за тем, чтобы направление потока совпадало с направлением стрелки на корпусе и накопитель концентрата был направлен вниз
- Частота очистки двойного фильтра зависит от степени его загрязнения

## Грязеуловитель с двойным фильтром из нерж. стали

№ 9911



№ 9910



№ для заказа	Исполнение	MOP (PN)	Номин. внутр. диаметр/DN											
			40	50	65	80	100	125	150	200	250	300		
9911	с двойным фильтром из нержавеющей стали	16												
9910														



**E. Hawle Armaturenwerke GmbH** 4840 Vöcklabruck - Austria - Wagrainner Straße 13  
Tel.: +43 (0) 7672 72576 0 - Fax: +43 (0) 7672 78464 - E-Mail: hawle@hawle.at - www.hawle.com

0 2/1

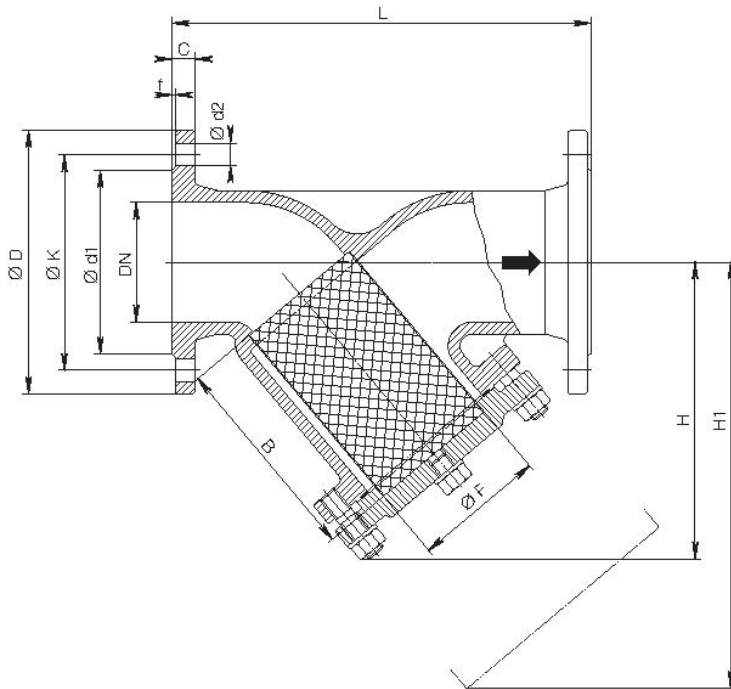
# ГРЯЗЕУЛОВИТЕЛЬ

с двойным фильтром из нержавеющей стали

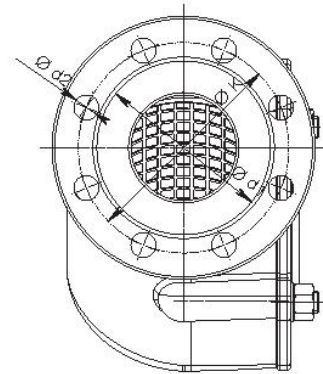
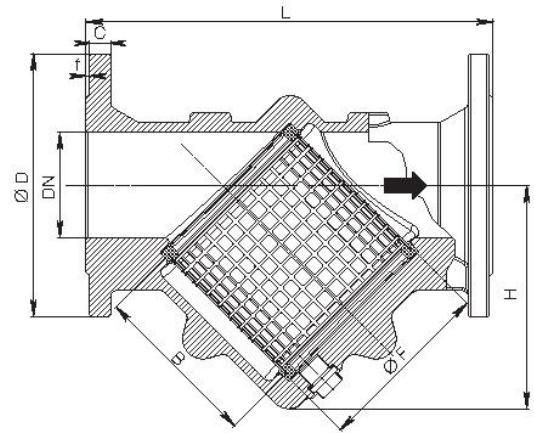


№ 9910 (9911)

с двойным фильтром из нержавеющей стали



№ 9910



№ 9911

DN	MOP (PN)	L	H	H1	ØD	Ød1	B	ØF	ØK	Ød2	f	C	Болты	Вес
40	16	200	150	240	150	88	114	50	110	18	3	18	4 x M 16	6,6
50	16	230	120		165	99	102	90	125	19	3	19	4 x M 16	11,0
65	16	290	170		185	122	127	136	145	18	3	20	4 x M 16	17,0
80	16	310	170		200	132	127	136	160	19	3	19	8 x M 16	19,5
100	16	350	205		220	156	174	170	180	19	3	19	8 x M 16	34,0
125	16	400	280	425	250	188	199	138	210	18	3	26	8 x M 16	42,5
150	16	480	298		285	211	250	248	240	23	3	19	8 x M 20	56,0
200	10	600	379		340	266	311	322	295	23	3	20	8 x M 20	110,0
	12 x M 20													
250	10	730	540	915	405	320	434	258	350	22	3	32	12 x M 20	165,0
	355								12 x M 24					
300	10	850	680	1110	460	370	555	308	400	22	4	32	12 x M 20	285,0
	410								12 x M 24					

0 2/2



**E. Hawle Armaturenwerke GmbH** 4840 Vöcklabruck - Austria - Wagrainstraße 13  
Tel.: +43 (0) 7672 72576 0 - Fax: +43 (0) 7672 78464 - E-Mail: hawle@hawle.at - www.hawle.com