

Задвижка чугунная клиновая фланцевая F4 (короткая)



Назначение

Задвижки являются запорными устройствами на трубопроводах и позволяют управлять потоком транспортируемой жидкости.

Технические характеристики

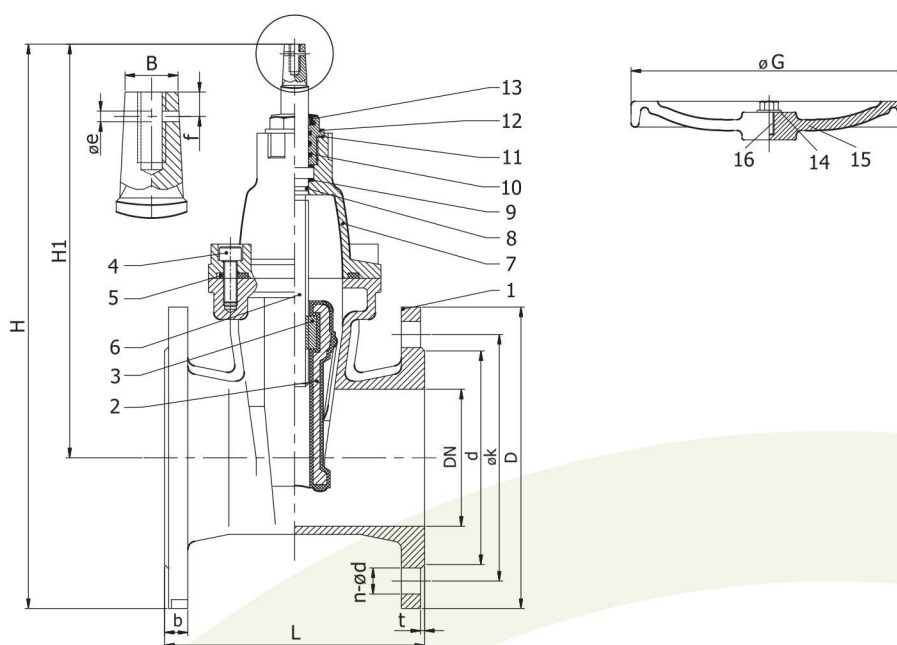
Наименование параметра	Значение
Производитель	Domex Sp. z O.O. (Польша)
Сфера применения	внутридомовые и наружные (открытые или подземные)* сети водоснабжения и канализации, а также промышленные трубопроводы
Рабочая среда	вода, нейтральные жидкости
Температура рабочей среды	до 120 °С
Номинальные диаметры	Ду 50-900 мм
Номинальное давление	для задвижек DN 50-150: PN 10/16
	для задвижек DN 200-900: PN 10 и PN 16
Испытательное давление:	
открытая задвижка	Рисп 2,4 МПа (кгс/см ²)
закрытая задвижка	Рисп 2,1 МПа (кгс/см ²)
Тип затвора	задвижка упругозапирающая с обрезиненным клином
Класс герметичности затвора	класс "А" (протечки недопустимы)
Тип присоединения к трубопроводу	фланцевое по ГОСТ 12815-80 исп.1, DIN
Расверловка фланцев	DN 50-150 мм PN 10/16
	DN 200-900 мм PN 10 и PN 16
Управление	ручное: штурвал (маховик)** или удлинительный шток**
Шпindelь	невыдвижной
Монтажное положение	любое, кроме шпинделем вниз
Строительная длина:	согласно размерного ряда DIN F4
Защитное (антикоррозийное) покрытие	эпоксидное порошковое, толщиной не менее 250 м (микрон)

* - при установке на наружных подземных сетях не требуется организация колодца. Монтаж задвижки производится непосредственно в грунт.

** - штурвал (маховик) для задвижки и удлинительный шток - не входят в комплект поставки.

Спецификация

№.	Наименование детали	Материал	Аббревиатура	Стандарт
1	Корпус	высокопрочный чугун	EN-GJS-500 (GGG50, ВЧШГ)	PN-EN 1563:2000
2	Обрезиненный клин	высокопрочный чугун	EN-GJS-500 (GGG50, ВЧШГ)	PN-EN 1563:2000
		этиленпропиленовый каучук	EPDM	
3	Гайка шпинделя	латунь	CW612N	EN 12164
4	Болт	нержавеющая сталь	0H18N9	PN-EN 10088-1:2007
5	Уплотнитель крышки (прокладка)	этиленпропиленовый каучук	EPDM	EN 681-1
6	Шпindelь	нержавеющая сталь	AISI 410	EN 10088-3
7	Крышка задвижки	высокопрочный чугун	EN-GJS-500 (GGG50, ВЧШГ)	PN-EN 1563:2000
8	О-образное кольцо	этиленпропиленовый каучук	EPDM	EN 681-1
9	Подкладка	нейлон	Nylon 1010	
10	О-образное кольцо	этиленпропиленовый каучук	EPDM	EN 681-1
11	О-образное кольцо	этиленпропиленовый каучук	EPDM	EN 681-1
12	Втулка	латунь	CW612N	EN 12164
13	Пыльник	этиленпропиленовый каучук	EPDM	EN 681-1
14	Шайба	нержавеющая сталь	AISI 304	DIN 9021
15	Кольцо	высокопрочный чугун	EN-GJS-500 (GGG50, ВЧШГ)	PN-EN 1563:2000
16	Болт	нержавеющая сталь	AISI 304	DIN 933



Размеры

№	Артикул	Диаметр	Давление	Длина	Размеры фланцев задвижки						Высота задвижки		Открытие задвижки		Шпindelь задвижки			Вес
					Кол-во и диаметры отверстий под болты	Наружный диаметр	Межцентровое расстояние	Последний диаметр	Толщина фланца	Отступ	Полная	До центра трубы	Кол-во оборотов	Крутящий момент	Квадрат шпинделя	Ø отверстия под шпindelь	Расстояние до шпindelь	
1	F4-DN-050-10-16	50	10/16	150	4 x Ø19	165	125	99	19	3	318	235	7	60	ø 14	Ø 4,5	7	9,9
2	F4-DN-065-10-16	65	10/16	170	4 x Ø19	185	145	118	19	3	351	258	9	75	ø 17	Ø 4,6	7	12,9
3	F4-DN-080-10-16	80	10/16	180	8 x Ø19	200	160	132	19	3	388	288	11	75	ø 17	Ø 7,0	17	15,7
4	F4-DN-100-10-16	100	10/16	190	8 x Ø19	220	180	156	19	3	429	319	13,5	100	ø 19	Ø 7,0	17	19,2
5	F4-DN-125-10-16	125	10/16	200	8 x Ø19	250	210	184	19	3	485	360	13,5	125	ø 19	Ø 7,0	17	27,1
6	F4-DN-150-10-16	150	10/16	210	8 x Ø19	285	240	211	19	3	541	398	13,5	150	ø 19	Ø 7,0	17	32,1
7	F4-DN-200-10	200	10	230	12 x Ø23	340	295	266	20	3	662	492	18	200	ø 24	Ø 8,0	18,5	54,6
8	F4-DN-200-16	200	16	230	12 x Ø23	340	295	266	20	3	662	492	18	200	ø 24	Ø 8,0	18,5	54,6
9	F4-DN-250-10	250	10	250	12 x Ø28	405	350	319	22	3	774	571	22	250	ø 27	Ø 8,0	18,5	79,6
10	F4-DN-250-16	250	16	250	12 x Ø28	405	355	319	22	3	774	571	22	250	ø 27	Ø 8,0	18,5	79,6
11	F4-DN-300-10	300	10	270	12 x Ø28	460	400	370	24,5	4	893	663	26	300	ø 27	Ø 8,0	18,5	112
12	F4-DN-300-16	300	16	270	12 x Ø28	460	410	370	25,5	4	893	663	26	300	ø 27	Ø 8,0	18,5	112
13	F4-DN-350-10	350	10	290	16 x Ø23	520	460	429	26,5	4	1060	789			ø 27			228
14	F4-DN-350-16	350	16	290	16 x Ø28	520	470	429	26,5	4	1060	789			ø 27			228
15	F4-DN-400-10	400	10	310	16 x Ø28	580	515	480	28	4	1170	869			ø 32			258
16	F4-DN-400-16	400	16	310	16 x Ø31	580	525	480	28	4	1170	869			ø 32			258
17	F4-DN-500-10	500	10	350	20 x Ø28	715	620	582	31,5	4	1426	1101						380
18	F4-DN-500-16	500	16	350	20 x Ø34	715	650	582	31,5	4	1426	1101						380
19	F4-DN-600-10	600	10	390	20 x Ø31	780	725	682	30	4	1611	1207						500
20	F4-DN-600-16	600	16	390	20 x Ø37	780	770	682	30	4	1611	1207						500